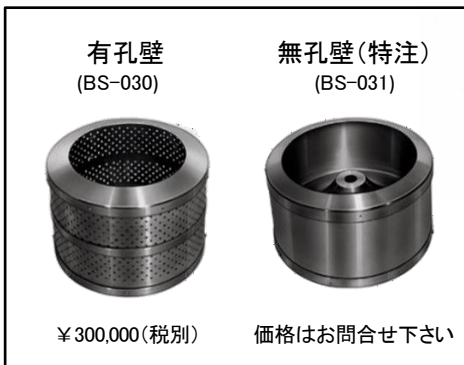


# 小型遠心分離機 H-122

FIXED SEPARATOR

実験室及び研究室など広範囲の用途に適応するこの1台！

## 小型遠心分離機

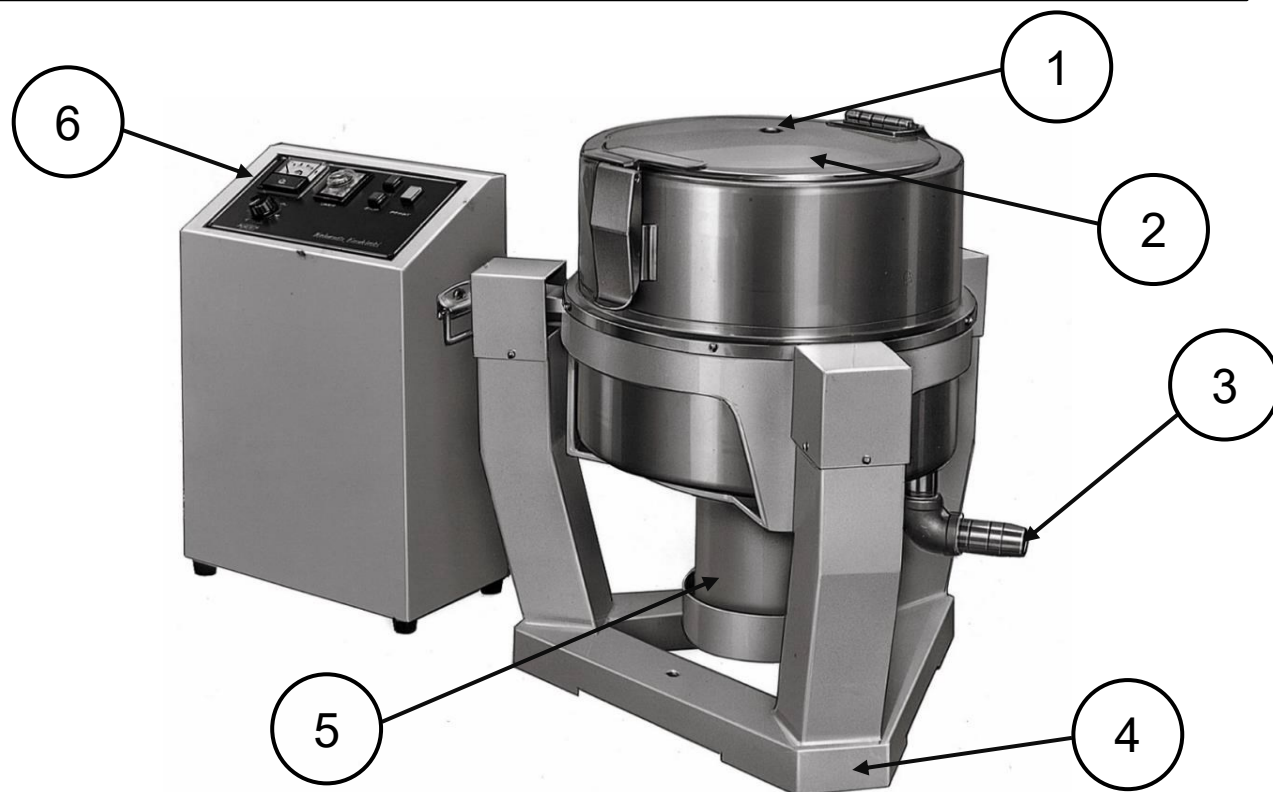


※ 画像はイメージです。実際とは異なる場合があります。

〈本体価格〉 **¥900,000** (税別)

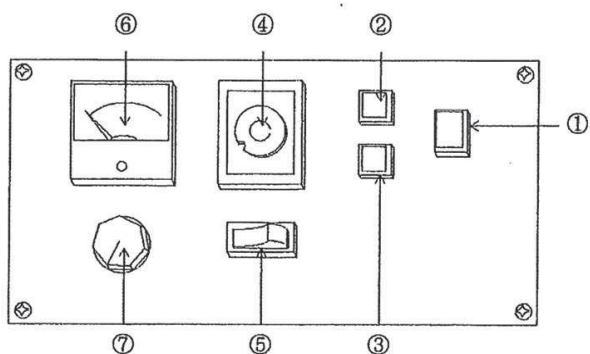
型式	H-122	
分類	卓上遠心分離機	
最高回転数	3,000[rpm]	
最大遠心力	1,500[×g]	
有効容量	4.5[l](BS-030)	
制御方式	インバータ制御	
電源	単相 AC100[V] 10[A] 1.0kVA 50/60Hz	
回転計	0~3000[rpm] 100[rpm]単位で設定可能	
タイマー	5分~60分 タイマースイッチ付き 1分単位で設定可能	
モーター	1φ AC200[V] 10[A]	
寸法	本体:幅580*奥行520*高さ600[mm]	
	コントロールボックス:幅340×奥行180×高さ500[mm]	
重量	本体:55[kg]	
	コントロールボックス:6.6[kg]	
バスケット	BS-030	BS-030 : φ30×16[mm] 最高回転数3,000[rpm] 最大遠心力1,500[rpm]
	オプション	1)無孔壁バスケット(BS-031) 2)テフロンコーティング

## 小型遠心分離機 H-122型 外観図



①注入口 ②蓋 ③排出パイプ ④ベット ⑤モーター ⑥コントロールパネル

## コントロールパネル 外観図



- ①パワースイッチ: 電源を供給します。ランプ点灯
- ②STARTスイッチ: 加速を始めます。ランプ点灯
- ③STOPスイッチ: タイマーに関係なく停止できます。
- ④タイマー: 運転時間を設定できます。
- ⑤タイマースイッチ: OFFにするとタイマーに関係なく連続運転できます。
- ⑥回転計: 回転数を表示します。
- ⑦回転数設定ダイヤル: 回転数の設定ができます。

- スタートスイッチを押すだけで、加速から減速までの各ステップを自動運転できます。
- 自動インバータ制御の採用により、負荷に関係なく一定回転数が得られます。
- ノーカーボンの高周波モーターの採用により、メンテナンスフリーを実現しました。
- 接液部は耐食性に優れたSUS304ステンレス製です。
- 目的に合わせて無孔壁バスケットと有孔壁バスケットが使用できます。
- 特注仕様にも対応いたします。(ご相談ください)

※ 画像はイメージです。実際とは異なる場合があります。