

# 土壤用高速遠心機 H-1400pF

## MOISTURE EQUIVALENT CENTRIFUGE

土壤用高速遠心機の決定版！



TNロータ



UNロータ





※画像はイメージです。実際とは異なる場合があります。

**※受注生産につき価格はお問合せ下さい**

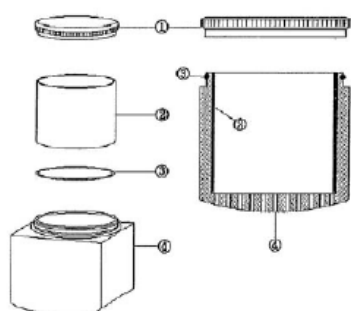
型式	H-1400PF
分類	土壤用高速遠心機
最高回転数	14,000[rpm]
制御	マイクロコンピュータ及びインバータ制御
メモリー数	6メモリー(回転数・遠心力・温度・タイム・加速・減速)
回転計	デジタル表示 100[rpm]~14,000[rpm] (10/100[rpm]単位で設定可能)
遠心力計	デジタル表示 10[*g]~27,190[*g] (10/100[*g]単位で設定可能)
温度計	デジタル表示 -45[°C]~45[°C] (1°C単位で設定可能)
タイマー	デジタル表示 ホールド付 1~999[min] (1/10[min]単位で設定可能)
	デジタル表示 ホールド付 1~999[sec] (1/10[sec]単位で設定可能)
ステップモード	3メモリー
密度勾配モード	1メモリー
加速	3段階選択方式
減速	3段階選択方式・自然減速選択方式
モータ	AC200[V] 3φ 1.8[kW]
電源	AC200[V] 3φ 20[A] 7k[VA] ※電源コード先端は端子出しにて出荷致します。
寸法	幅700*奥行860*高さ1,190[mm]
重量	300[kg]

ローター一覧 各ローターの価格はお問合せ下さい。  
(ローターのみのご注文の際には、本体型式をお知らせ下さい。)

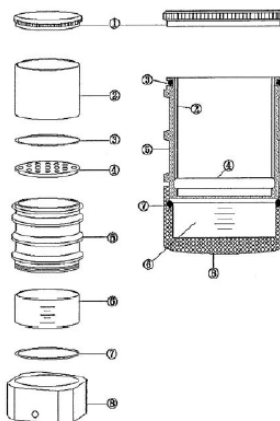
ローター	回転半径(mm)	最高回転数(rpm)	最大遠心力(×g)	pF値
TN脱水用 	93	13,500	18,970	4.2
		8,300	7,170	
UN採取用 	86	13,500	17,540	4.2
		8,700	7,280	

### TNローター(脱水用ローター)

### UNローター(採取用ローター)



- ① ローター蓋
- ② 採土管
- ③ Oリング
- ④ 採土管保護ケース



- ① ローター蓋
- ② 採土管
- ③ Oリング
- ④ ろ過板
- ⑤ 採土管保護ケース
- ⑥ 水受け皿 目盛り付き
- ⑦ Oリング
- ⑧ 受管

ローター	概要(チューブ寸法又は容量)	回転半径(mm)	最高回転数(rpm)	最大遠心力(×g)	
アングルローター	AN	10ml×12本 (φ16×82mm)	80	14,000	17,550
	AN1	10ml×16本 (φ16×82mm)	88	14,000	19,300
	BN1	50ml×8本 (φ29×108mm)	101	14,000	22,150
	BN3	50ml×6本 (φ35×100mm)	101	14,000	22,150
	IN	100ml×6本 (φ45×115mm)	115	14,000	25,220
	LN	250ml×6本 (φ62×125mm)	141	12,000	22,720
	MN1	500ml×6本 (φ69×168mm)	159	10,000	17,790
連続無菌式ローター	NN	500ml(アルミ)	73	14,000	16,010
	NNS	500ml(ステン)	73	14,000	16,010
	ON	1,000ml(アルミ)	84	14,000	18,420
	ONS	1,000ml(ステン)	84	14,000	18,420
	ON1	2,000ml(アルミ)	101	14,000	22,150
	ON1S	2,000ml(ステン)	101	12,000	16,280
	ON2S	3,000ml(ステン)	125	10,000	13,990
コレクタ	CKN1	連続コレクタ式ローターの使用にはCKN2が必要となります。			
連続コレクタ式ローター	PN	500ml(アルミ)	73	14,000	16,010
	PNS	500ml(ステン)	73	14,000	16,010
	QN	1,000ml(アルミ)	84	14,000	18,420
	QNS	1,000(ステン)	84	14,000	18,420
	RN	2,000ml(アルミ)	101	14,000	22,150
	RNS	2,000ml(ステン)	101	14,000	22,150

※ 画像はイメージです。実際とは異なる場合があります。



<http://www.kokusan.co.jp>

E-mail: [info@kokusan.co.jp](mailto:info@kokusan.co.jp)

■ 東京営業部 〒338-0832 埼玉県さいたま市桜区西堀7-8-16  
 TEL(048)853-5531(代) FAX(048)853-7877  
 ■ 大阪営業所 〒532-0011 大阪府大阪市淀川区西中島4-13-6(田井中ビル)  
 TEL(06)6308-7326(代) FAX(06)6308-7327  
 ■ 九州営業所 〒802-0005 福岡県北九州市小倉北区堺町2丁目1-1(角田ビル小倉902号)  
 TEL(093)533-1435(代) FAX(093)533-1436  
 ※本仕様及び価格は製品改良のため、予告なく変更することがあります。

