

インバータ駆動式 油試験機 H-215-4/8

OIL TEST CENTRIFUGAL SEPARATOR

JIS規格 K2503・K2601・K2839に対応！



RF-071 (4本架け)
r = 255mm



RF-070 (8本架け)
R = 250mm



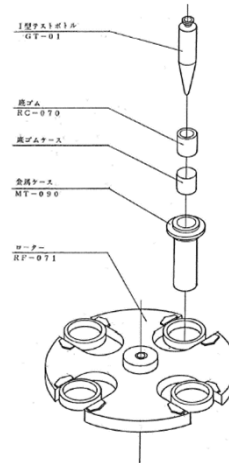
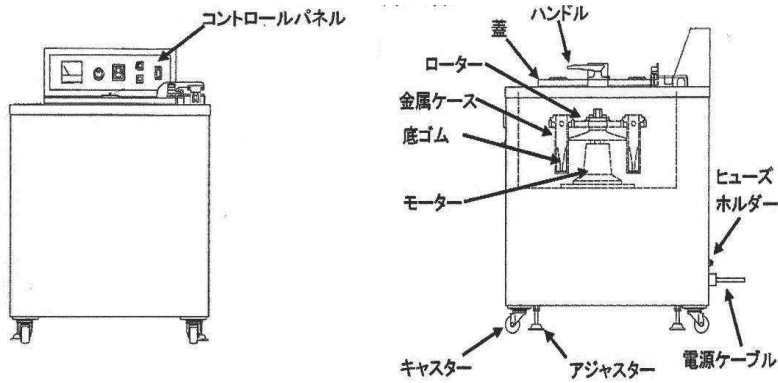
※画像はイメージです。実際とは異なる場合があります。

〈本体価格〉H-215-4型 **¥1,900,000** (税別)

〈本体価格〉H-215-8型 **¥2,000,000** (税別)

型式	H-215-4	H-215-8
ロータ	RF-071(4本架け)	RF-070(8本架け)
分類	油試験用遠心機	油試験用遠心機
最高回転数	2,000[rpm]	1,800[rpm]
最大遠心力	1,140[×g]	960[×g]
本数	I・IV型テストボトル*4本	I・IV型テストボトル
制御	インバータ制御	インバータ制御
モータ	3φ 200[V] 400[W] 4P	3φ 200[V] 400[W] 4P
タイマー	1[分]~60[分] アナログ表示	1[分]~60[分] アナログ表示
プラグ形状	JIS C 8303 単相接地極付 100[V]用	JIS C 8303 単相接地極付 100[V]用
電源	AC1φ 100[V] 10[A] 50/60[Hz]	AC1φ 100[V] 10[A] 50/60[Hz]
寸法	幅655*奥行725*高さ720[mm]	幅655*奥行725*高さ720[mm]
重量	70.0[kg]	70.0[kg]

油試験用遠心機概観図



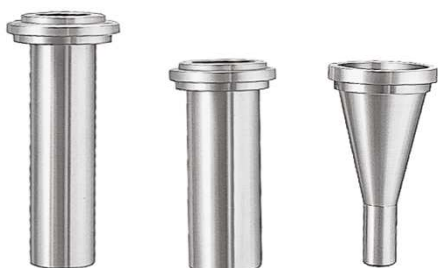
タイマー設定

目盛数字切換スイッチ
目盛数字は4種類。
設定したい時間が選択できます。

時間単位表示窓
0.1s, sec, min, hrs の4種類が表示されます。

時間単位切換スイッチ
時間単位は0.1s sec, min, hrs の4種類です。
目盛数字の4種類と相合せ、0.6秒～60時間
まで16レンジ切換ができます。

金属ケース



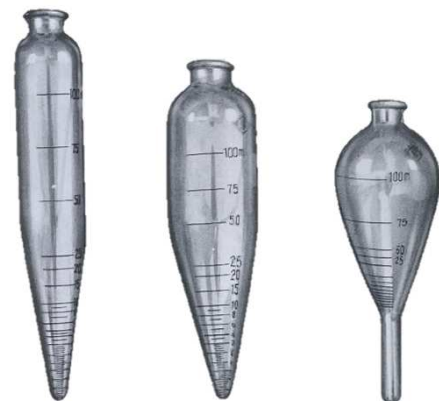
I・IV型用 (MT-090)

II型用 (MT-091)

III型用 (MT-092)

※標準品はI・IV型仕様となります。
II・III型仕様ご希望の場合は別途ご連絡下さい。

油試験用テストボトル

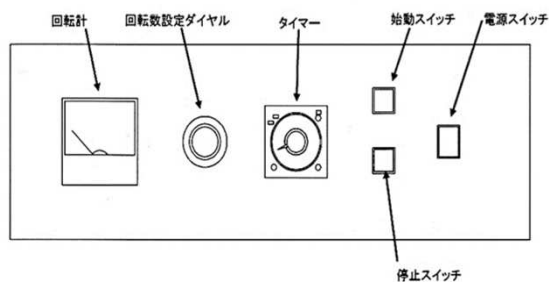


I型

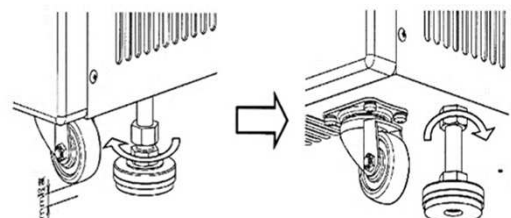
II型

III型

コントロールパネル



設置



キャスターが床面から厚くようにアジャスターを時計方向に回転させて降ろします。

アジャスター固定ナットを反時計方向に回転させて固定します。

※ 画像はイメージです。実際とは異なる場合があります。



<http://www.kokusan.co.jp>

E-mail: info@kokusan.co.jp

■ 東京営業部 〒338-0832 埼玉県さいたま市桜区西堀7-8-16
TEL(048)853-5531(代) FAX(048)853-7877
■ 大阪営業所 〒532-0011 大阪府大阪市淀川区西中島4-13-6(田井中ビル)
TEL(06)6308-7326(代) FAX(06)6308-7327
■ 九州営業所 〒802-0005 福岡県北九州市小倉北区塚町2丁目1-1(角田ビル小倉902号)
TEL(093)533-1435(代) FAX(093)533-1436
※本仕様及び価格は製品改良のため、予告なく変更することがあります。

