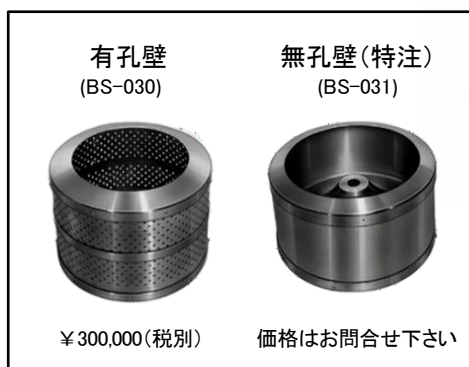


小型遠心分離機 H-122

FIXED SEPARATOR

実験室及び研究室など広範囲の用途に適応するこの1台！

小型遠心分離機

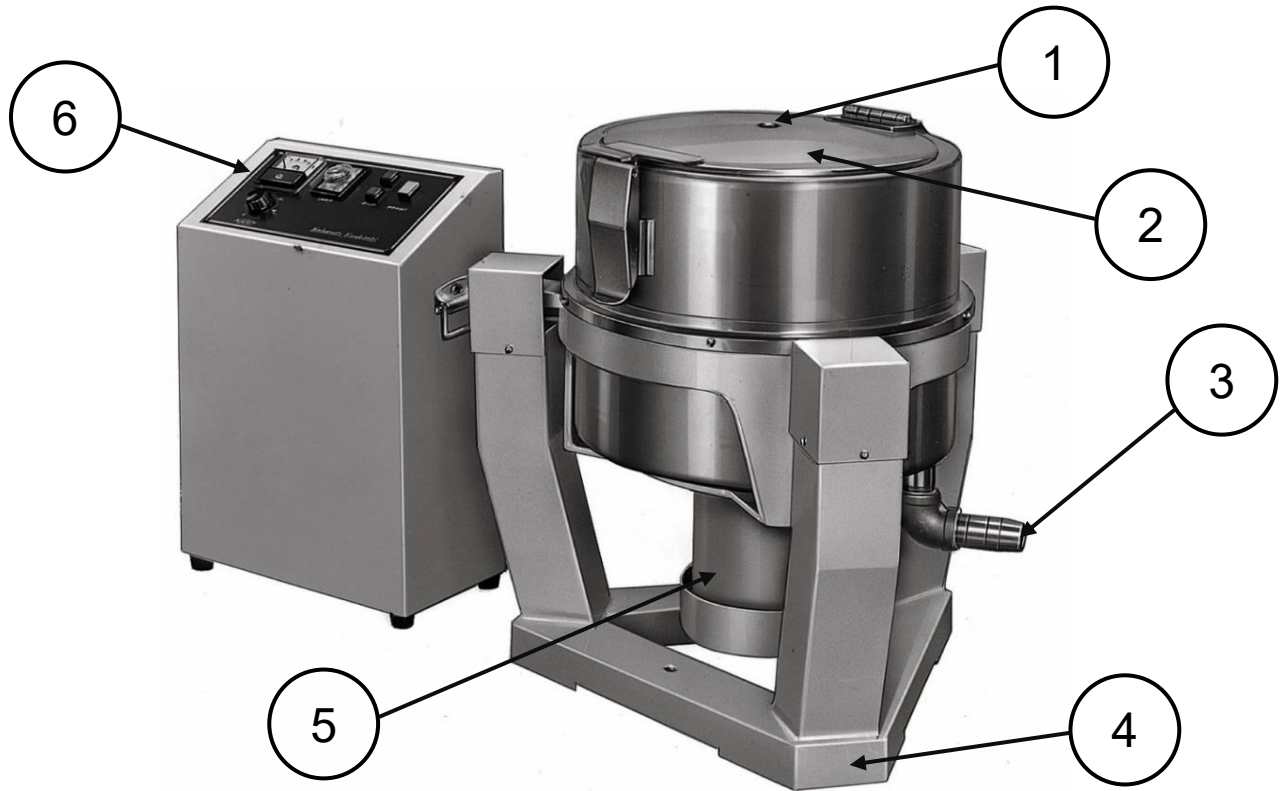


※ 画像はイメージです。実際とは異なる場合があります。

〈本体価格〉 **¥900,000** (税別)

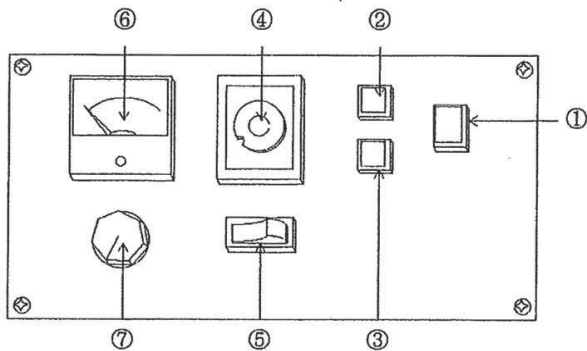
型式	H-122	
分類	卓上遠心分離機	
最高回転数	3,000[rpm]	
最大遠心力	1,500[×g]	
有効容量	4.5[l](BS-030)	
制御方式	インバータ制御	
電源	単相 AC100[V] 10[A] 1.0kVA 50/60Hz	
回転計	0~3000[rpm] 100[rpm]単位で設定可能	
タイマー	5分~60分 タイマースイッチ付き 1分単位で設定可能	
モーター	1φ AC200[V] 10[A]	
寸法	本体:幅580*奥行520*高さ600[mm]	
	コントロールボックス:幅340×奥行180×高さ500[mm]	
重量	本体:55[kg]	
	コントロールボックス:6.6[kg]	
バスケット	BS-030	BS-030 : φ30×16[mm] 最高回転数3,000[rpm] 最大遠心力1,500[rpm]
	オプション	1) 無孔壁バスケット(BS-031) 2) テフロンコーティング

小型遠心分離機 H-122型 外観図



①注入口 ②蓋 ③排出パイプ ④ベット ⑤モーター ⑥コントロールパネル

コントロールパネル 外観図



- ①パワースイッチ: 電源を供給します。ランプ点灯
- ②STARTスイッチ: 加速を始めます。ランプ点灯
- ③STOPスイッチ: タイマーに関係なく停止できます。
- ④タイマー: 運転時間を設定できます。
- ⑤タイマースイッチ: OFFにするとタイマーに関係なく連続運転できます。
- ⑥回転計: 回転数を表示します。
- ⑦回転数設定ダイヤル: 回転数の設定ができます。

- スタートスイッチを押すだけで、加速から減速までの各ステップを自動運転できます。
- 自動インバータ制御の採用により、負荷に関係なく一定回転数が得られます。
- ノーカーボンの高周波モータの採用により、メンテナンスフリーを実現しました。
- 接液部は耐食性に優れたSUS304ステンレス製です。
- 目的に合わせて無孔壁/バスケットと有孔壁/バスケットが使用できます。
- 特注仕様にも対応いたします。(ご相談ください)

※ 画像はイメージです。実際とは異なる場合があります。