

恒温装置付き インバータ駆動式 油試験機 H-215H-4/8

OIL TEST CENTRIFUGAL SEPARATOR

JIS規格 K2503・K2601・K2839に対応！



RF-071 (4本架け)
r = 255mm



RF-070 (8本架け)
R = 250mm

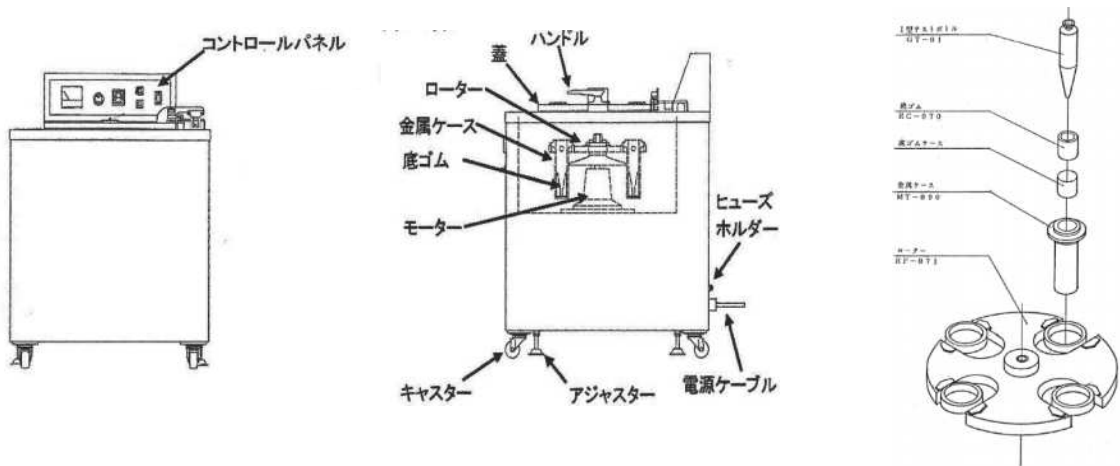


※画像はイメージです。実際とは異なる場合があります。

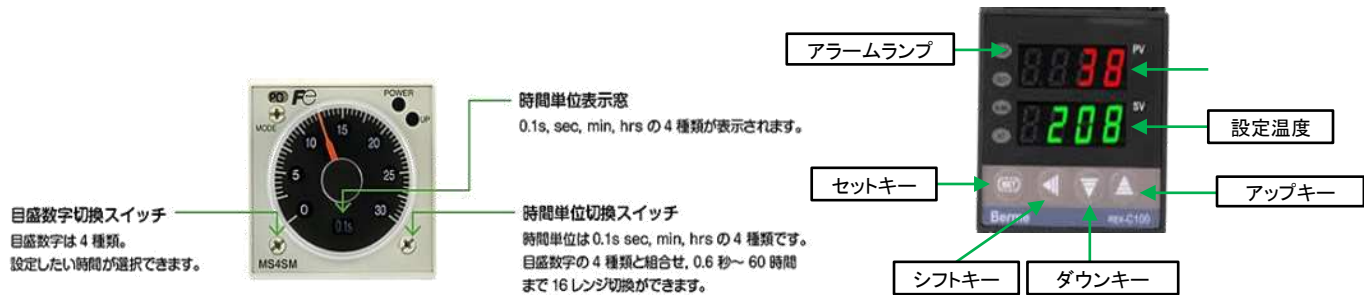
※受注生産につき価格はお問合せ下さい

型式	H-215-4	H-215-8
ロータ	RF-071 (4本架け)	RF-070 (8本架け)
分類	油試験用遠心機	油試験用遠心機
最高回転数	2,000[rpm]	1,800[rpm]
最大遠心力	1,140[×g]	960[×g]
本数	I・IV型テストボトル*4本	I・IV型テストボトル
制御	インバータ制御	インバータ制御
モータ	3φ 200[V] 400[W] 4P	3φ 200[V] 400[W] 4P
ヒータ	AC1φ 100[V] 1[KW]	AC1φ 100[V] 1[KW]
温度設定範囲	20[°C]~65[°C]	20~65[°C]
温度アラーム	70[°C]	70[°C]
タイマー	1[分]~60[分] アナログ表示	1[分]~60[分] アナログ表示
プラグ形状	JIS C 8303 単相接地極付 100[V]用	JIS C 8303 単相接地極付 100[V]用
電源	AC1φ 100[V] 15[A] 50/60[Hz]	AC1φ 100[V] 15[A] 50/60[Hz]
寸法	幅655*奥行725*高さ890[mm]	幅655*奥行725*高さ890[mm]
重量	70.0[kg]	70.0[kg]

油試験用遠心機概観図



タイマー・温度設定



金属ケース



I・IV型用 (MT-090)

II型用 (MT-091)

III型用 (MT-092)

※標準品はI・IV型用仕様となります。
II・III型用仕様ご要望の場合は別途ご連絡下さい。

油試験用テストボトル

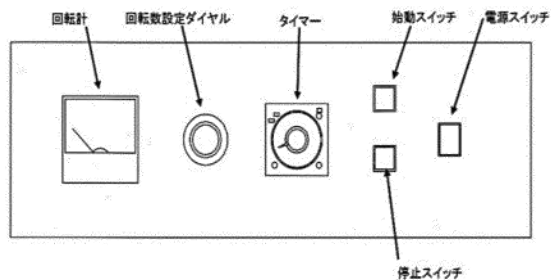


I型

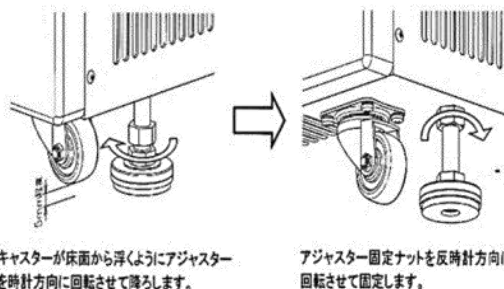
II型

III型

コントロールパネル



設置



※ 画像はイメージです。実際とは異なる場合があります。