

# インバータ駆動式 油試験機 H-215-4/8

OIL TEST CENTRIFUGAL SEPARATOR

JIS規格 K2503・K2601・K2839に対応！



RF-071 (4本架け)  
r = 255mm



RF-070 (8本架け)  
R = 250mm



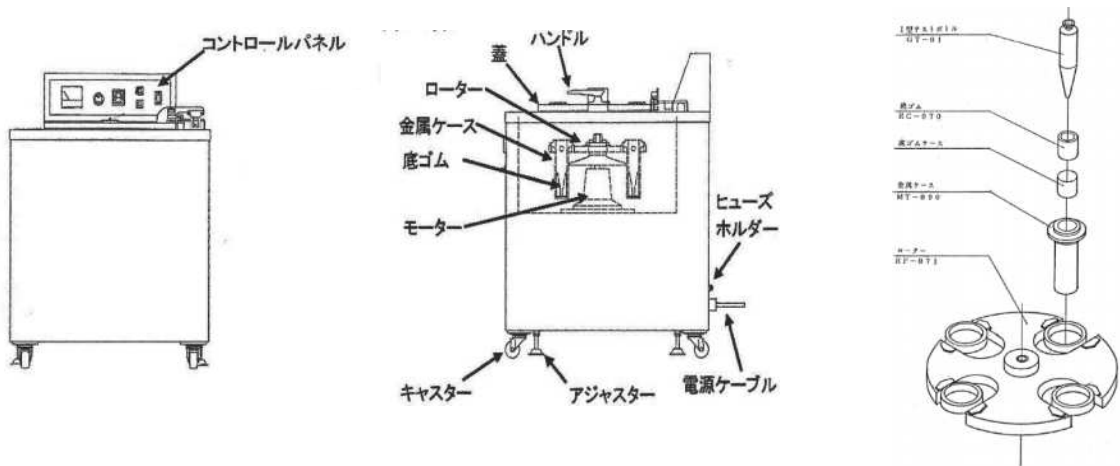
※画像はイメージです。実際とは異なる場合があります。

〈本体価格〉H-215-4型 **¥1,900,000** (税別)

〈本体価格〉H-215-8型 **¥2,000,000** (税別)

型式	H-215-4	H-215-8
ロータ	RF-071(4本架け)	RF-070(8本架け)
分類	油試験用遠心機	油試験用遠心機
最高回転数	2,000[rpm]	1,800[rpm]
最大遠心力	1,140[×g]	960[×g]
本数	I・IV型テストボトル*4本	I・IV型テストボトル
制御	インバータ制御	インバータ制御
モータ	3φ 200[V] 400[W] 4P	3φ 200[V] 400[W] 4P
タイマー	1[分]~60[分] アナログ表示	1[分]~60[分] アナログ表示
プラグ形状	JIS C 8303 単相接地極付 100[V]用	JIS C 8303 単相接地極付 100[V]用
電源	AC1 φ 100[V] 10[A] 50/60[Hz]	AC1 φ 100[V] 10[A] 50/60[Hz]
寸法	幅655*奥行725*高さ890[mm]	幅655*奥行725*高さ890[mm]
重量	70.0[kg]	70.0[kg]

# 油試験用遠心機概観図



## タイマー設定

**目盛数字切換スイッチ**  
目盛数字は4種類。  
設定したい時間が選択できます。

**時間単位表示窓**  
0.1s, sec, min, hrs の4種類が表示されます。

**時間単位切換スイッチ**  
時間単位は0.1s sec, min, hrs の4種類です。  
目盛数字の4種類と組合せ、0.6秒～60時間  
まで16レンジ切換ができます。

## 金属ケース

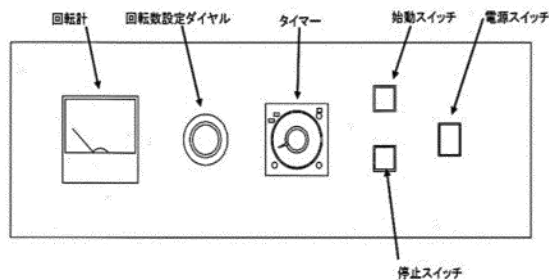


※標準品はI・IV型用仕様となります。  
II・III型用仕様ご要望の場合は別途ご連絡下さい。

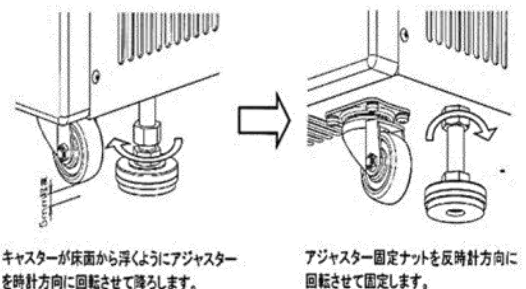
## 油試験用テストボトル



## コントロールパネル



## 設置



※ 画像はイメージです。実際とは異なる場合があります。